

Teleskop-Raupenkran Telescopic Crawler Crane

Grue télescopique sur chenilles • Gru telescopica cingolata
Grúa telescópica sobre cadenas • Телескопический гусеничный кран

LTR 1100

Technische Daten • Technical Data
Caractéristiques techniques • Dati tecnici
Datos técnicos • Технические данные

LICCON2



LIEBHERR

Traglasten

Lifting capacities

Forces de levage • Portate

Tablas de carga • Грузоподъемность

T



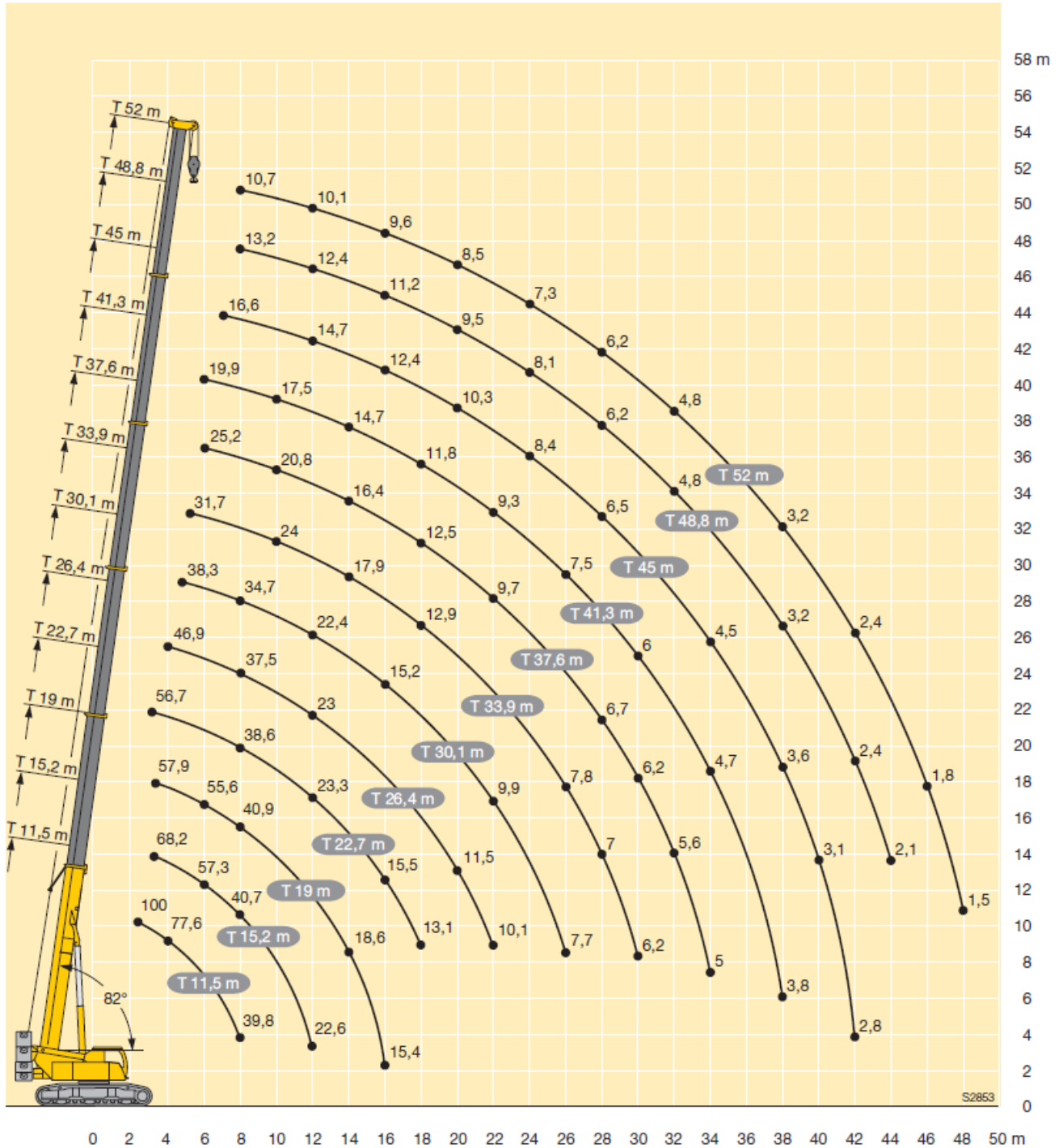
| m | 11,5 m | 15,2 m | 19 m | 22,7 m | 26,4 m | 30,1 m | 33,9 m | 37,6 m | 41,3 m | 45 m | 48,8 m | 52 m | m |
|-----|--------|--------|------|--------|--------|--------|--------|--------|--------|------|--------|------|-----|
| 2,5 | 100* | | | | | | | | | | | | 2,5 |
| 3 | 92,7* | 68,2 | 57,9 | 56,7 | | | | | | | | | 3 |
| 3,5 | 82,1* | 69,2 | 66,8 | 55,3 | | | | | | | | | 3,5 |
| 4 | 77,6 | 70 | 67,1 | 53,8 | 46,9 | | | | | | | | 4 |
| 4,5 | 71,8 | 69,4 | 64,4 | 54,2 | 45,5 | 38,3 | | | | | | | 4,5 |
| 5 | 66,6 | 66,3 | 61,2 | 54,4 | 44,6 | 39,4 | 31,7 | | | | | | 5 |
| 6 | 57,6 | 57,3 | 55,6 | 51,5 | 44,1 | 37,9 | 30,7 | 25,2 | 19,9 | | | | 6 |
| 7 | 48,6 | 48,8 | 46,8 | 44,9 | 41,8 | 36,3 | 29,1 | 24,5 | 19,4 | 16,6 | | | 7 |
| 8 | 39,8 | 40,7 | 40,9 | 38,6 | 37,5 | 34,7 | 27,3 | 23,3 | 18,8 | 16,4 | 13,2 | 10,7 | 8 |
| 9 | | 34,1 | 34,4 | 34,1 | 33 | 31,2 | 25,5 | 22 | 18,2 | 16,1 | 13 | 10,6 | 9 |
| 10 | | 29,1 | 29,5 | 30,2 | 29,3 | 27,7 | 24 | 20,8 | 17,5 | 15,8 | 12,8 | 10,4 | 10 |
| 11 | | 25,3 | 26,1 | 26,4 | 26 | 24,8 | 22,5 | 19,6 | 16,9 | 15,2 | 12,6 | 10,3 | 11 |
| 12 | | 22,6 | 23,2 | 23,3 | 23 | 22,4 | 21,1 | 18,5 | 16,2 | 14,7 | 12,4 | 10,1 | 12 |
| 14 | | | 18,6 | 18,7 | 18,5 | 18,1 | 17,9 | 16,4 | 14,7 | 13,6 | 11,8 | 9,9 | 14 |
| 16 | | | 15,4 | 15,5 | 15,2 | 15,2 | 15,3 | 14,6 | 13,2 | 12,4 | 11,2 | 9,6 | 16 |
| 18 | | | | 13,1 | 12,8 | 13,3 | 12,9 | 12,5 | 11,8 | 11,3 | 10,4 | 9,2 | 18 |
| 20 | | | | | 11,5 | 11,4 | 11 | 10,7 | 10,7 | 10,3 | 9,5 | 8,5 | 20 |
| 22 | | | | | 10,1 | 9,9 | 9,7 | 9,7 | 9,3 | 9,2 | 8,7 | 7,9 | 22 |
| 24 | | | | | | 8,7 | 8,6 | 8,5 | 8,4 | 8,4 | 8,1 | 7,3 | 24 |
| 26 | | | | | | 7,7 | 7,8 | 7,5 | 7,5 | 7,4 | 7,1 | 6,8 | 26 |
| 28 | | | | | | | 7 | 6,7 | 6,6 | 6,5 | 6,2 | 6,2 | 28 |
| 30 | | | | | | | | 6,2 | 6 | 5,8 | 5,5 | 5,4 | 30 |
| 32 | | | | | | | | | 5,6 | 5,3 | 5,1 | 4,8 | 32 |
| 34 | | | | | | | | | 5 | 4,7 | 4,5 | 4,2 | 34 |
| 36 | | | | | | | | | | 4,2 | 4 | 3,7 | 36 |
| 38 | | | | | | | | | | 3,8 | 3,6 | 3,2 | 38 |
| 40 | | | | | | | | | | | 3,1 | 2,8 | 40 |
| 42 | | | | | | | | | | | 2,8 | 2,4 | 42 |
| 44 | | | | | | | | | | | | 2,1 | 44 |
| 46 | | | | | | | | | | | | | 46 |
| 48 | | | | | | | | | | | | | 48 |

* 16 t Drehbühnenballast - 16 t counterweight slabs - 16 t contrepoids de la partie tournante

16 t zavorra piattaforma girevole - 16 t placas de contrapeso - 16 т противовес поворотной платформы

Hubhöhen
Lifting heights
 Hauteurs de levage • Altezze di sollevamento
 Alturas de elevación • Высота подъема

T



S2853

Maße

Dimensions

Encombremet • Dimensioni

Dimensiones • Габариты крана

