

GROVE®

GMK5130-1

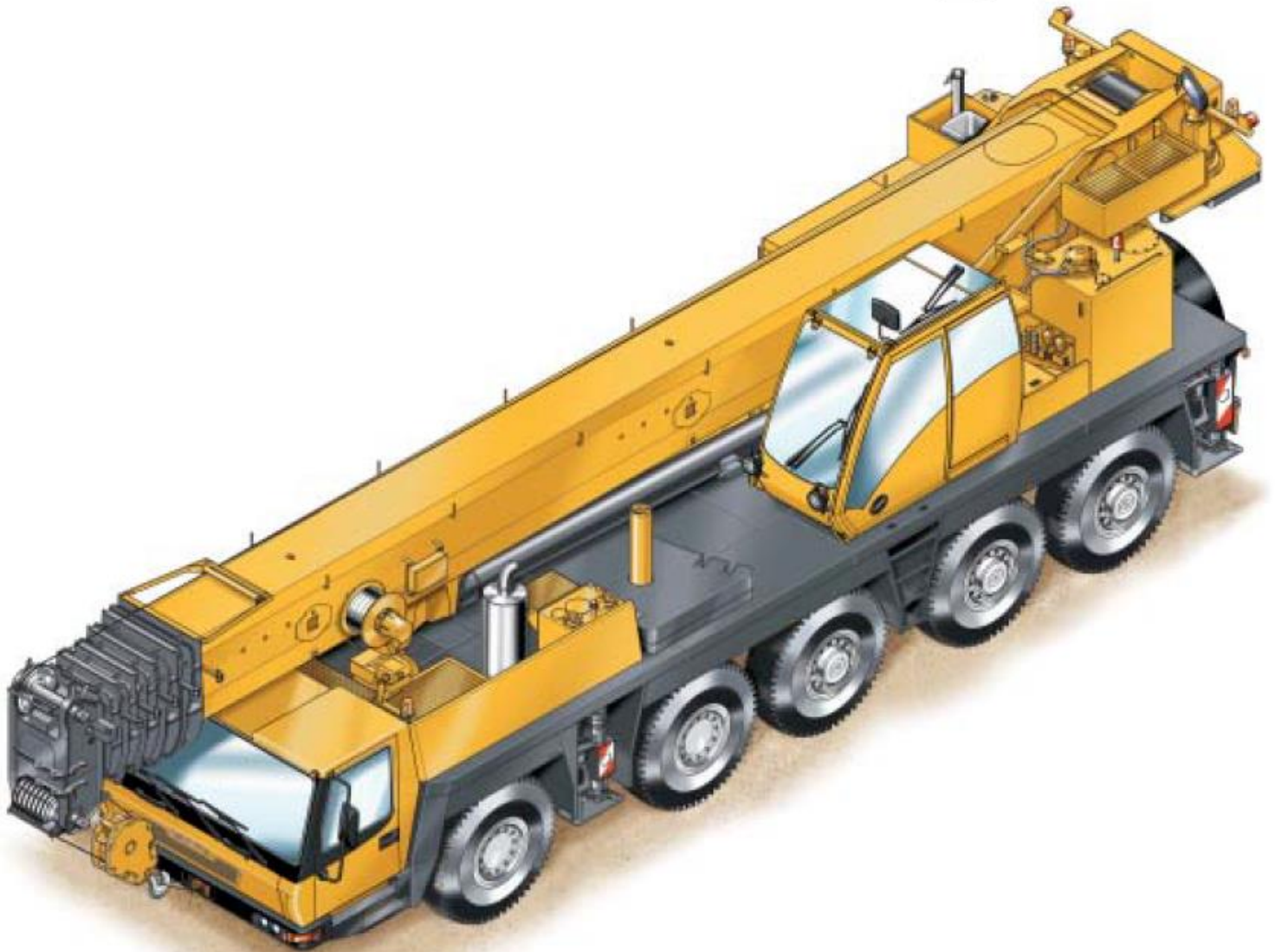
product guide

 130 tonnes

 60 m

 11 - 32 m

 95 m



All-Terrain Crane • AT-Kran • Grue Automotrice Routière
Grúa Todo Terreno Rapida • Gru Fuoristrada Veloci



12,9–60,0 m



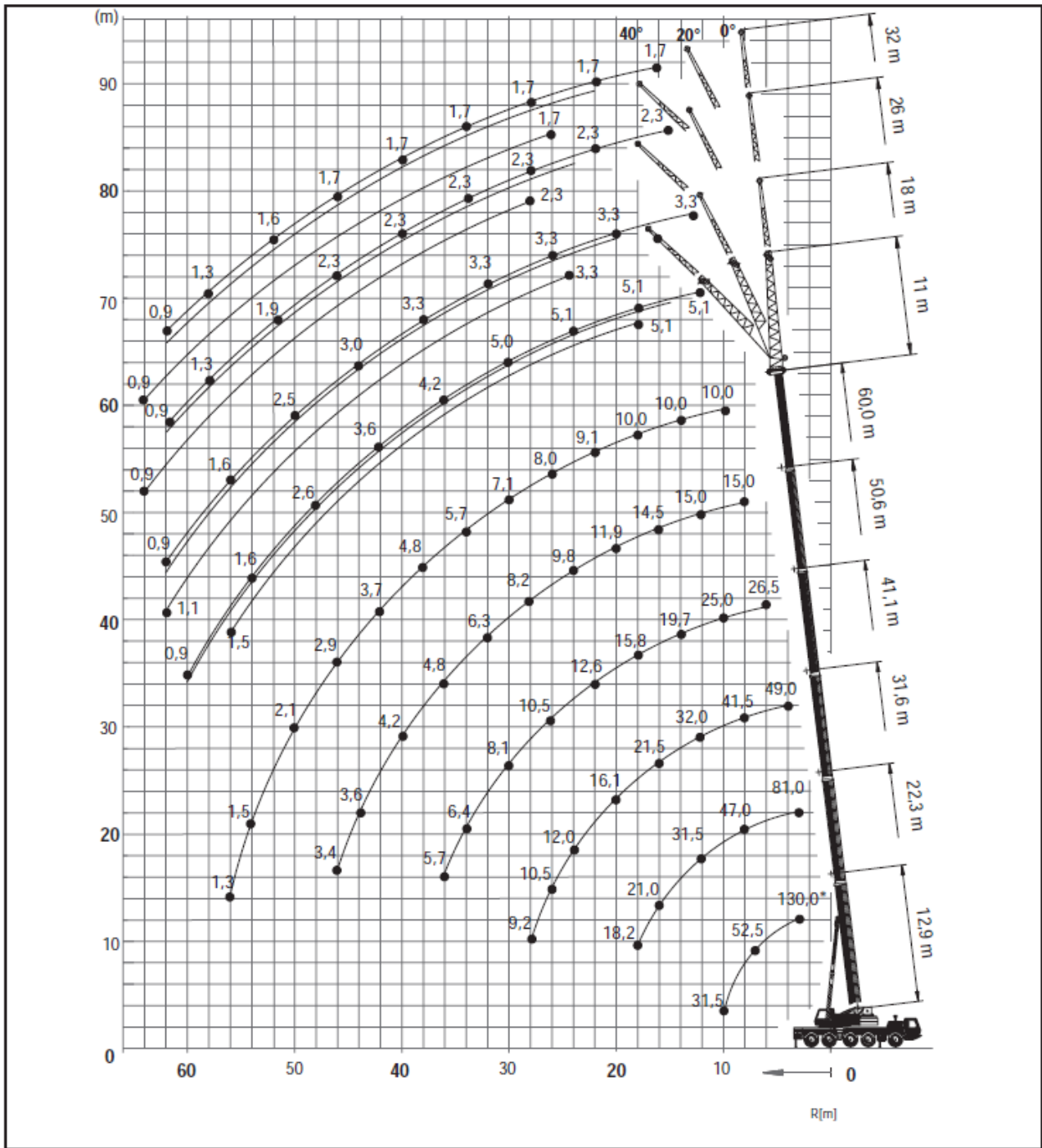
11/18/
26/32 m



7,5 m



360°



GMK5130-1



Hook block • Unterflasche • Crochet-moufle • Gancho • Ganci

(t)

120 D

H

(mm)

100 D

3160

75 D

3160

50 E

3070

20 E

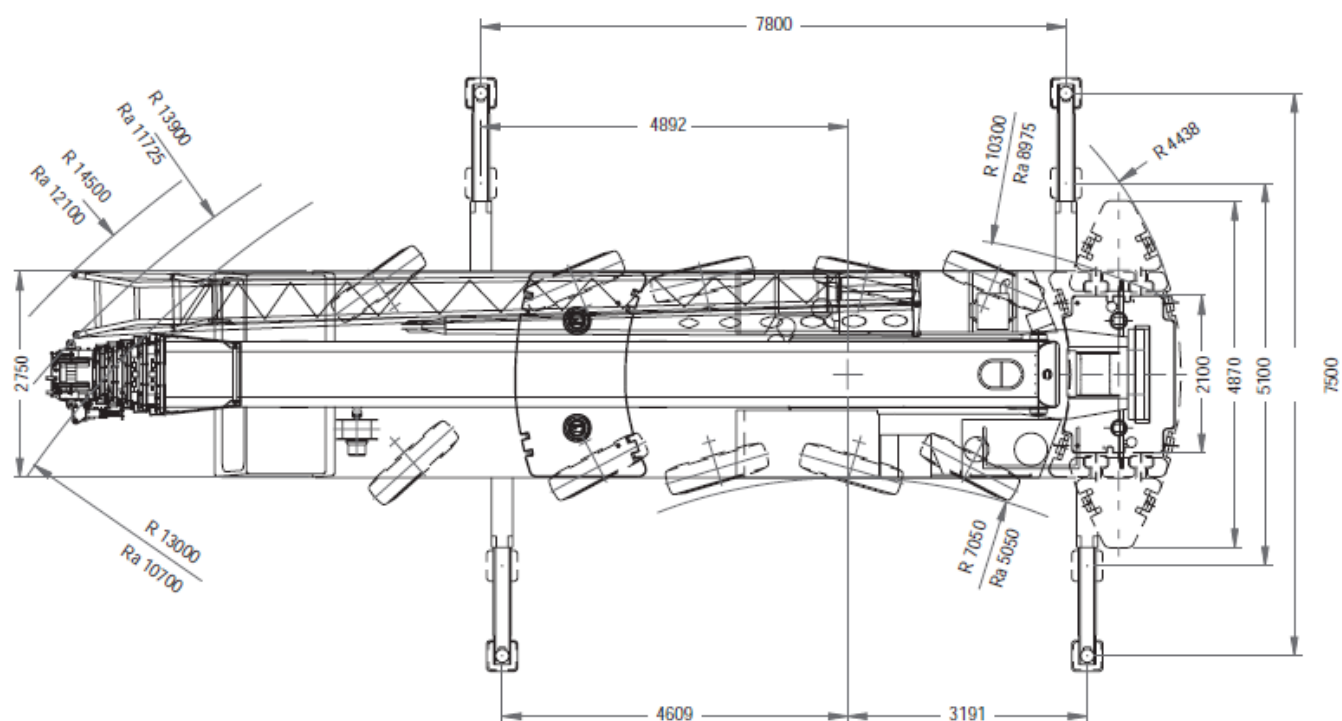
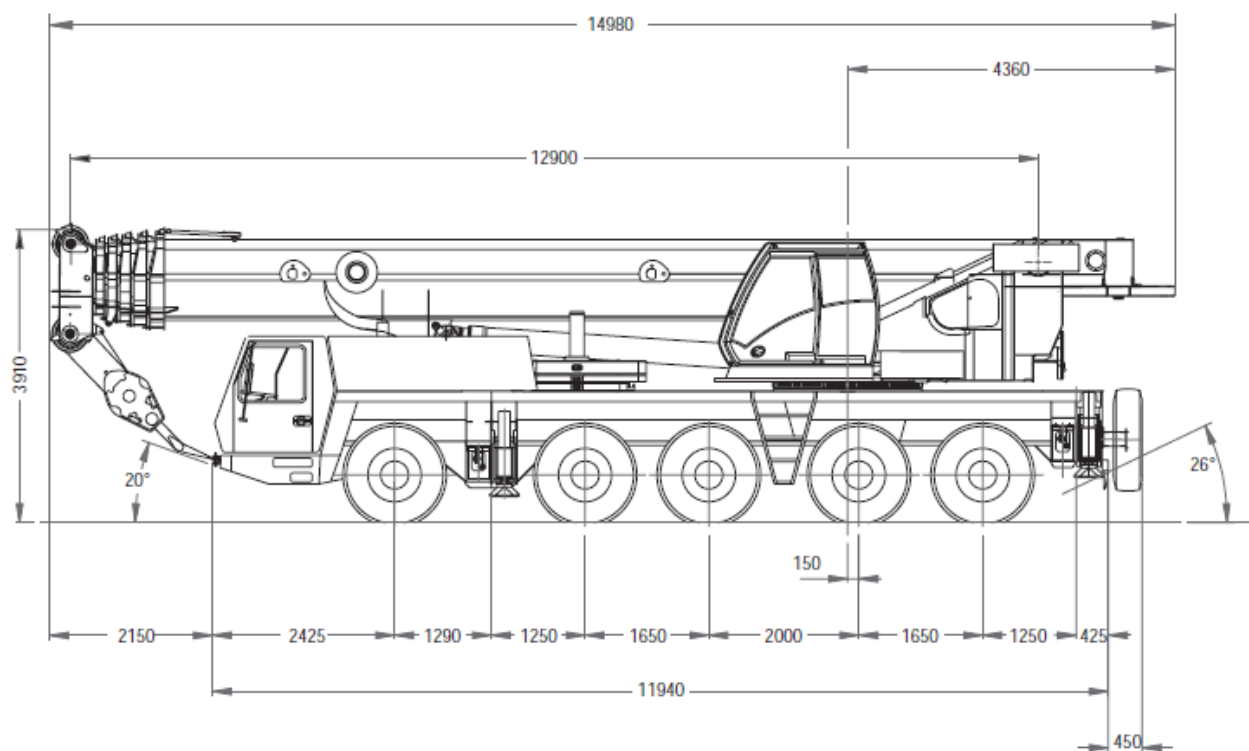
3000

8 H/B

2770

2350

Dimensions • Abmessungen • Encombrement • Dimensiones • Dimensioni



Ra = Radius all wheels steered
 Radius allradgelenkt
 Rayon toutes les roues directrices
 Radio de giro con todas las ruedas giradas
 Raggio di curva con tutte le ruote sterzate

GMK5130-1

GROVE